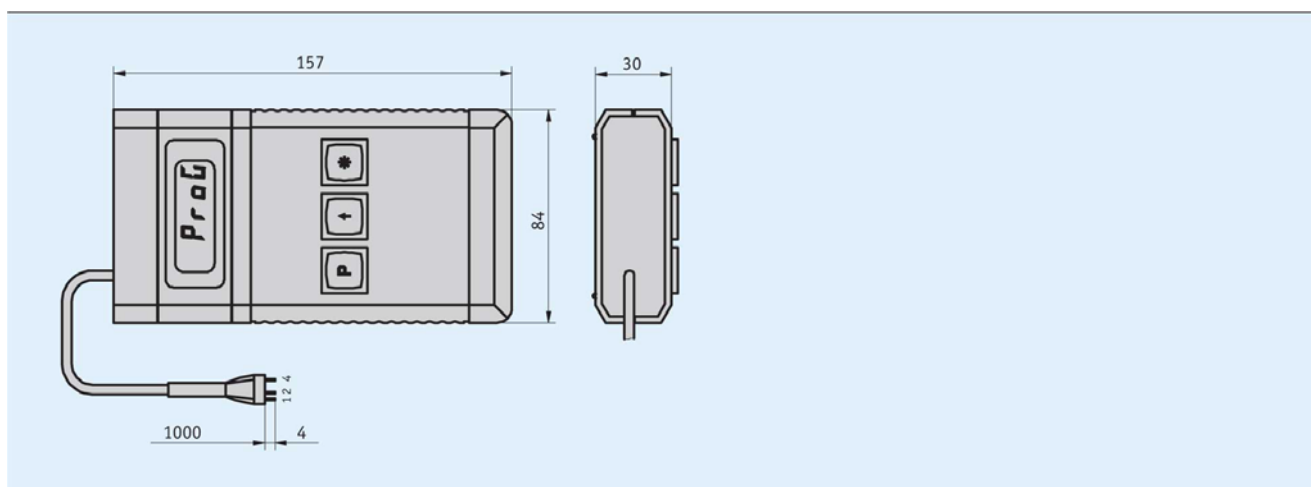


Программирующий прибор РТМ

Принадлежности

Особенности

- Простое обслуживание
- Не требуются дополнительные принадлежности
- Работа от батареи с напряжением 9 В
- Служит для программирования: режима отображения ЖК-дисплея, разрешения, положения десятичной точки, направления счета, задержки сброса измерительного дисплея MA508



Механические характеристики

Параметр	Технические данные	Дополнение
Питание	Батарея с напряжением 9 В	Батарея со стандартным разъемом, имеется защита от перепутывания полярности
Индикатор	7-сегментный, 4-х разрядный	Высота символов 9 мм
Температурный диапазон	0...+50 °С	

Назначение выводов

Сигнал	Контакт
CLK	1
DATA	2
GND	3

Заказ

- Ключ заказа

РТМ

Комплект поставки: РТМ, информация для пользователя